






# Глава 7А

## Механическая коробка передач

### Содержание

Основные сведения .....	1	Снятие и установка многофункционального выключателя .....	5
Регулировка привода механизма переключения передач .....	2	Снятие и установка датчика спидометра .....	6
Снятие и установка механической коробки передач .....	3	Замена манжет .....	7
Основные сведения о ремонте механической коробки передач .....	4	Проверка уровня масла в механической коробке передач .....	см. главу 1А или 1Б

### Степени сложности

	<p><b>Легко,</b> доступно новичку с минимальным опытом</p>		<p><b>Довольно легко,</b> доступно для начинающего с небольшим опытом</p>		<p><b>Довольно сложно,</b> доступно компетентному автомеханику</p>		<p><b>Сложно,</b> доступно опытному автомеханику</p>		<p><b>Очень сложно,</b> доступно очень опытному механику или профессионалу</p>
--	--	--	---	--	--	--	--	--	--

### Технические данные для контроля и регулировок

#### Основные технические данные

Тип коробки передач .....	С приводом на передние колёса, с главной передачей в общем корпусе, 5 или 6 синхронизированных передач вперёд и 1 – назад см. главы 1А или 1Б
Марка масла .....	

#### Моменты затяжки резьбовых соединений

	Н•М
Датчик спидометра .....	10
Болты, крепящие коробку передач к двигателю:	
M10 .....	45
M12 .....	65
Фланец ведущего вала:	
M10 .....	80
M8 .....	45
Крепёж крышек ведущего вала .....	25
Регулировочный болт механизма переключения передач .....	23
Болт направляющей втулки:*	
Алюминиевый картер коробки передач .....	35
Магниевый картер коробки передач .....	25
Многофункциональный выключатель:*	
Алюминиевый картер коробки передач .....	25
Магниевый картер коробки передач .....	15
Сливная пробка (O1E/OA1) .....	40
Пробка для заливки масла:	
O1E/OA1 .....	40
O12/O1W .....	25
Болт рычага выбора передач .....	25

\* Коробки передач с магниевым картером имеют выштамповку MgAl9Zn1 чуть спереди левого ведущего вала и на нижней стороне картера за левым ведущим валом.

## 7А•2 Механическая коробка передач

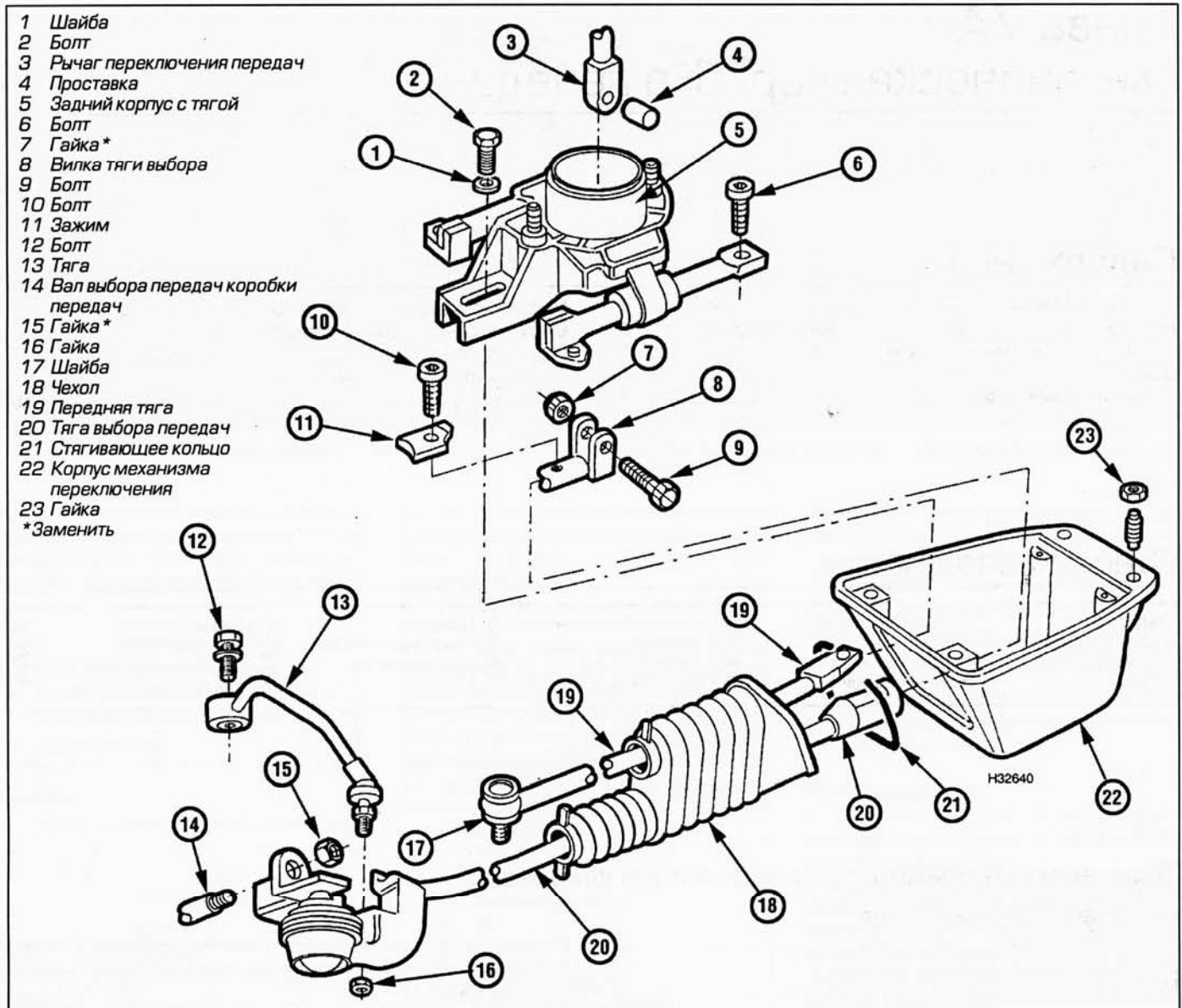


Рис. 1.1,а. Привод механизма переключения передач коробок 01Е

### 1 Основные сведения

В зависимости от модели автомобиля устанавливаются разные коробки передач: коробки передач 012/01W имеют 5 передач, коробки 01Е/0А1 имеют 5 или 6 передач. Коробки передач могут иметь картер из алюминиевого или магниевое сплава. Коробки передач 01Е/0А1 устанавливаются только на дизельные двигатели 1.9 л (85 кВт), а коробки передач 012/01W могут устанавливаться на любые двигатели, рассматриваемые в данном Руководстве. Марка коробки передач выштампована на фланце левого ведущего вала.

Коробка передач крепится болтами к задней стороне двигателя. Крутящий момент снимается с коленчатого вала двигателя, передаётся механизму сцепления и далее на первичный вал коробки передач,

который посажен на шлицы на ведомый диск сцепления. С коробки передач крутящий момент через дифференциал передаётся ведущими (приводными) валами к колёсам. Все передачи коробки передач имеют синхронизаторы.

Рычаг переключения передач крепится к полу автомобиля. К рычагу переключения передач крепятся тяги, через которые и происходит переключение (рис. 1.1,а, б).

### 2 Регулировка привода механизма переключения передач

#### Коробки передач марки 01Е/0А1

1 Сверните рукоятку с рычага переключения передач, аккуратно подцепите рамку

и снимите чехол рычага переключения передач.

2 Отверните крепёжные гайки и снимите крышку корпуса механизма переключения.

3 Замерьте расстояние между задней стороной тяги и корпусом, как показано на рис. 2.9,б. Если расстояние не равно 49 мм, то ослабьте болт тяги, переместите тягу и затяните болт.

4 Через отверстие для рычага в корпусе ослабьте болт тяги выбора передач. Не выворачивайте болт совсем.

5 Вставьте ключ Аллена "на 14" между левым выступом ограничителя шаровой опоры и наклонной поверхностью вдоль ограничителя шаровой опоры, как показано на рис. 2.5. Переместите рычаг немного назад и затяните болт тяги выбора передач.

6 Проверьте работоспособность механизма переключения. Установите крышку корпуса механизма переключения, чехол и рукоятку рычага.

**Коробки передач марки 012/01W**

7 В салоне автомобиля сверните рукоятку рычага переключения передач. Отсоедините и снимите рычаг.  
 8 Снимите шумоизоляцию вокруг нижней части корпуса механизма переключения.  
 9 Замерьте расстояние между механизмом выбора и корпусом, как показано на рис. 2.9,а. Если расстояние отличается от приведенного, то ослабьте болт тяги, переместите тягу и затяните болт (рис.2.9,б).  
 10 Через отверстие для рычага переключения передач ослабьте стяжной болт, крепящий тягу переключения передач к регулировочной вилке на рычаге переключения передач. Не выворачивайте болт совсем.  
 11 Убедитесь в том, что корпус шаровой опоры горизонтален. Если нет, ослабьте 2 гайки, отрегулируйте положение корпуса и затяните гайки.  
 12 Попросите помощника поддержать рычаг переключения передач строго вертикально, так, чтобы расстояние у концов кривой поверхности ограничителя шаровой опоры было одинаковым с обеих сторон, если рычаг отклонить немного назад. Рычаг должен находиться в нейтральном положении между третьей и четвертой передачами.  
 13 Убедитесь в том, что тяга выбора передач установлена в нейтральном положении и затяните регулировочный болт.  
 14 Убедитесь в работоспособности механизма переключения передач. Установите шумоизоляцию, чехол и рукоятку рычага переключения передач.

**3 Снятие и установка механической коробки передач**

**Снятие**

1 Загоните автомобиль на ровную горизонтальную площадку. Не забудьте о том,

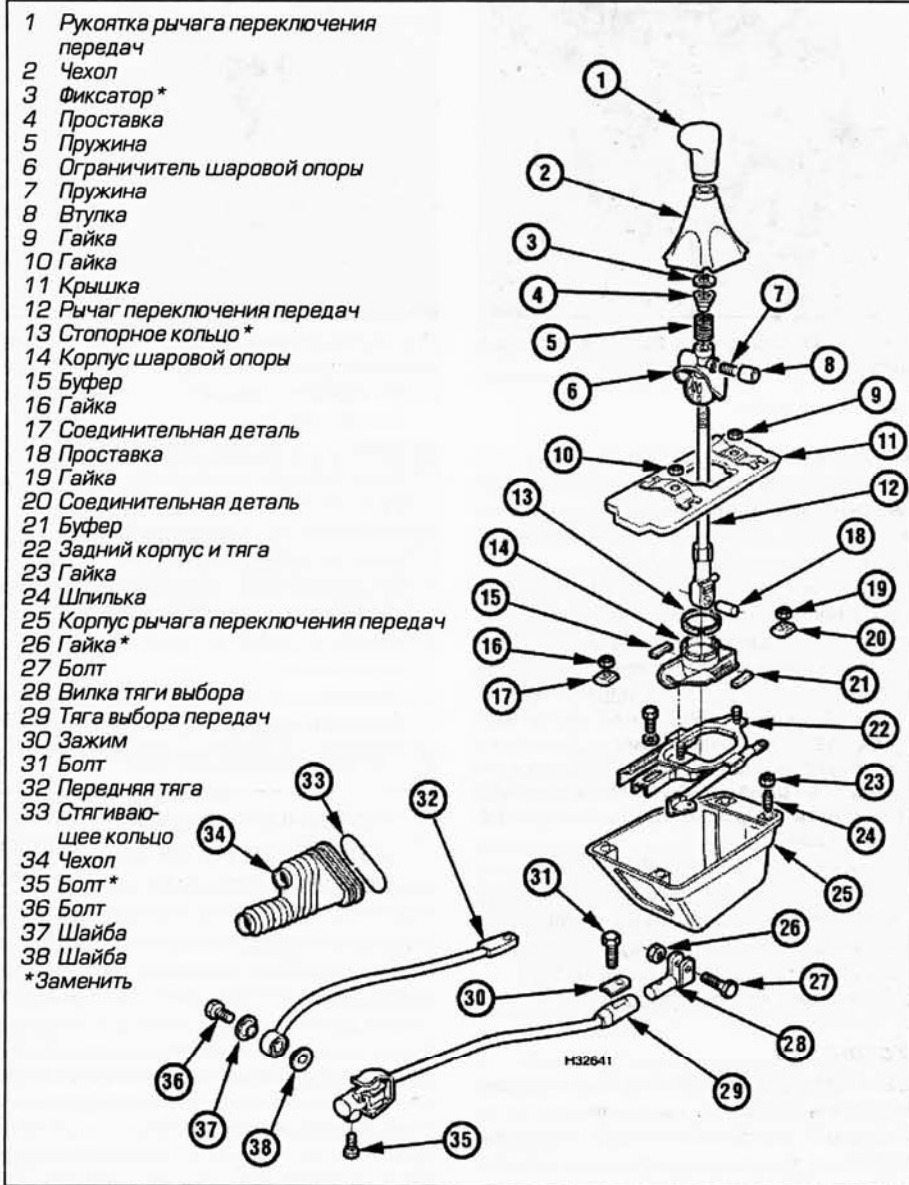


Рис. 1.1,б. Привод механизма переключения передач коробок 012

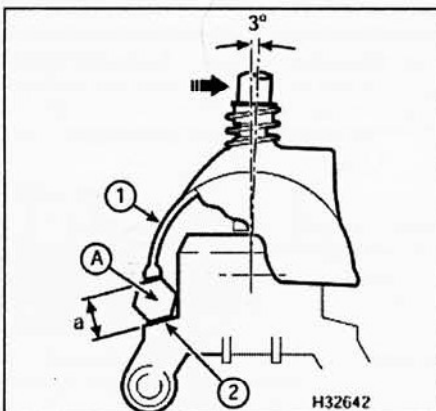


Рис. 2.5. Вставьте ключ Аллена между левым выступом ограничителя шаровой опоры (1) и наклонной поверхностью (2) вдоль ограничителя шаровой опоры "а" = 14 мм

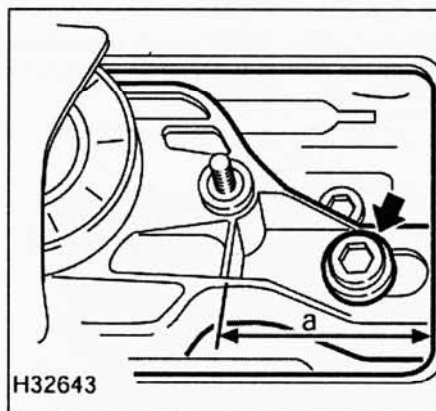


Рис. 2.9,а. Замерьте расстояние между механизмом выбора и корпусом (а) На коробках передач 012, если на рычаг переключения передач не надавить назад, то размер "а" составит 41 мм

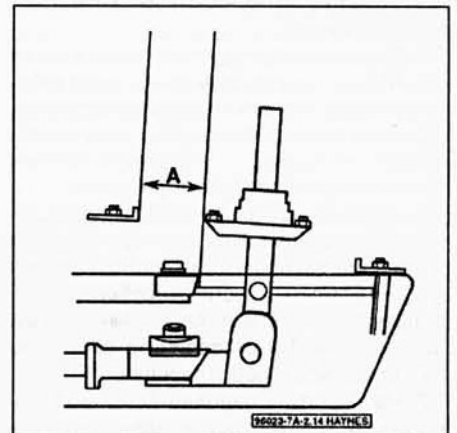


Рис. 2.9,б. На коробках передач 012, где рычаг перемещён назад, расстояние (А) = 37 мм На коробках передач 01Е этот же размер равен 43 мм



## 7А•4 Механическая коробка передач

что Вам нужно оставить пространство вокруг автомобиля, чтобы была возможность обойти автомобиль со всех сторон.

2 Установите автомобиль на стояночный тормоз, подложите колодки под задние колёса и поддомкратьте передок автомобиля (см. "Поддомкрачивание автомобиля и установка его на подставки"). Снимите защиту двигателя.

3 Отсоедините отрицательный провод от клеммы аккумулятора (см. главу 5А). При необходимости снимите верхнюю крышку двигателя.

4 Снимите воздушный фильтр и сопутствующие воздуховоды, как это описано в главе 4А или 4Б.

5 На автомобилях с турбонаддувом отверните винты и отложите расширительный бачок системы охлаждения в сторону, не отсоединяя от него шланги. На бензиновых двигателях отсоедините электрический разъём лямбда-зонда на моторной перегородке кузова.

6 Снимите приёмную трубу глушителя и каталитический нейтрализатор, как описано в главе 4Г.

7 Отверните болты, крепящие коробку передач к двигателю сверху (то есть те болты, до которых можно добраться из моторного отсека).

8 Отсоедините кронштейн брызгозащитного щитка в передней части снизу моторного отсека.

9 Ключом Аллена отверните крепёж тепловых экранов с внутреннего конца правого ведущего вала и левого ведущего вала (если есть).

10 Отсоедините ведущие валы от коробки передач, как описано в главе 8 (рис. 3.10). Привяжите ведущие валы чтобы они не свисали под действием собственного веса.

11 Отсоедините электропроводку от датчика спидометра на коробке передач.

12 Отсоедините электропроводку выключателя фонарей заднего хода на коробке передач.

13 Убедитесь в том, что от коробки передач всё отсоединено.

14 Снимите стартер, как описано в главе 5А. Можно не отсоединять от него электропроводку, а отложить стартер в сторону.

15 Подоприте снизу коробку передач домкратом на тележке и отверните крепёж правой и левой опор коробки передач.

16 На коробках передач 012/01W отверните болт и отсоедините тягу переключения передач от задней части коробки передач (рис. 3.16). Слегка опустите коробку передач, отверните винт под ключ Аллена (внутренний шестигранник) и отсоедините переднюю тягу от корпуса коробки передач.

17 На коробках передач 01E/0A1 немного опустите коробку передач и отсоедините тягу с правой стороны коробки передач. Отверните винт под ключ Аллена и отсоедините переднюю тягу сверху на коробке передач. Отверните крепёжную гайку и отсоедините рычаг выбора передач от вала



Рис. 3.10. Отверните болты и отсоедините ведущий вал от фланца

выбора передач (рис. 3.17, а, б).

18 Убедитесь в том, что коробка передач надёжно опирается на домкрат на тележке и отверните оставшиеся болты, крепящие коробку передач к двигателю.

19 С помощником снимите коробку передач с направляющих, не давая повиснуть коробке передач на первичном валу. Опустите немного коробку передач, чтобы добраться до рабочего цилиндра сцепления.

**Внимание:** Выводите первичный вал из механизма сцепления, удерживая коробку передач на домкрате горизонтально. Не позволяйте "повиснуть" коробке передач на первичном валу.

20 Отверните крепёж рабочего цилиндра сцепления к коробке передач и привяжите цилиндр к чему-нибудь. **Замечание:** После снятия рабочего цилиндра сцепления нажимать на педаль сцепления нельзя.

21 Пустите коробку передач.

### Установка

22 Перед установкой коробки передач убедитесь в том, что направляющие установлены в отверстиях картера двигателя. Убедитесь также в том, что нижний крепёжный болт стартера вставлен в своё отверстие, так как после установки коробки передач на место, вставить этот болт уже не будет возможности.

23 Установка выполняется в порядке, обратном снятию и с учётом следующих замечаний:

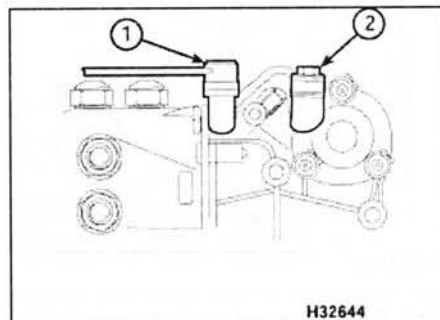


Рис. 3.17, а. Отсоедините тягу с правой стороны коробки (2), отверните винт и отсоедините переднюю тягу сверху от коробки передач (1)...

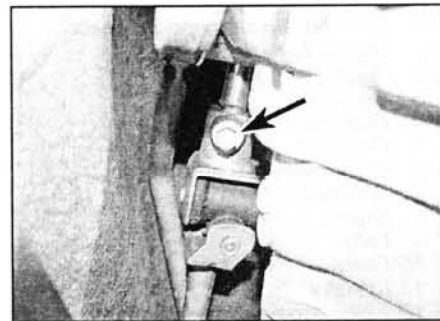


Рис. 3.16. Отверните болт и отсоедините тягу переключения передач от задней части коробки передач

а) Осмотрите резиновые опоры коробки передач и при необходимости замените их.

б) Нанесите на шлицы первичного вала коробки передач небольшое количество консистентной смазки, способной выдерживать высокие температуры.

в) Затяните болты и гайки требуемыми моментами.

г) Проверьте правильность регулировки привода механизма переключения передач, как описано в параграфе 2.

## 4 Основные сведения о ремонте механической коробки передач

1 Ремонт коробки передач сложен и доступен только опытному механику. В дополнение к снятию и установке множества мелких деталей, зазоры должны быть очень точно выставлены, в некоторых случаях зазоры требуется регулировать при помощи дистанционных втулок или прокладок. Внутренние детали коробки сложно достать, некоторые из них очень дороги. Поэтому, если коробка передач сломалась или повысилась её шумность, лучше, что можно посоветовать в этом случае – это отремонтировать коробку у специалиста или взять у него уже восстановленную. Знайте, что некоторые работы с коробкой производятся без её снятия.

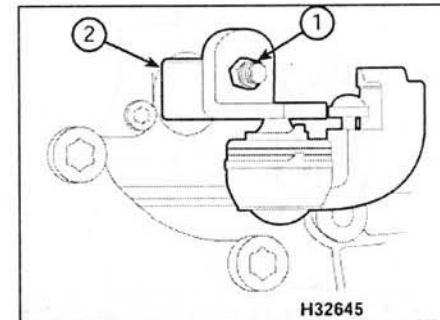


Рис. 3.17, б. ...отверните крепёжную гайку (1) и снимите рычаг с троса выбора (2)

2 Даже для опытного механика, имеющего специальный инструмент, бывает сложно выполнить некоторые операции, поэтому работа должна производиться в совещательной, пошаговой манере.

3 Инструмент, требующийся для ремонта коробки передач, состоит из: специального инструмента для снятия внутренних и внешних пружинных колец, съёмников подшипников, ударного съёмника, приспособления для запрессовки пальцев, микрометра и, возможно, гидравлического пресса. Также потребуется большой верстак и тиски.

4 Во время ремонта делайте аккуратные пометки взаимоустановки деталей, с тем, чтобы сборка была правильной и лёгкой.

5 Перед тем, как приступить к ремонту, подумайте, какая часть коробки передач отказала. Некоторые неисправности могут быть связаны лишь со строго определёнными деталями, работоспособность которых иногда легко проверить. За более подробной информацией обратитесь в конце этого Руководства к приложению "Поиск неисправностей".

## 5 Снятие и установка многофункционального выключателя

### Снятие

1 Многофункциональный выключатель на коробках передач 012/01W крепится в верхней части картера коробки передач (рис. 5.1). На коробки передач 01E/0A1 многофункциональный выключатель не устанавливается.

2 Установите автомобиль на стояночный тормоз, поддомкратьте передок автомобиля и установите его на подставки (см. "Поддомкрачивание автомобиля и установка его на подставки").

3 Отсоедините электрический разъём, отверните болты, крепящие провод выключателя к коробке передач.

4 Запомните или зарисуйте способ установки выключателя на коробке передач, отверните болт и снимите крепёжную пластину выключателя.

5 Выньте выключатель из коробки передач. Снимите уплотнительное кольцо.

### Установка

6 Очистите гнездо многофункционального выключателя в коробке передач. Установите новое уплотнительное кольцо.

7 Установите крепёжную пластину выключателя и затяните болт.

8 Закрепите провод на коробке передач, затянув соответствующие болты.

9 Подсоедините электрический разъём и опустите автомобиль на землю.

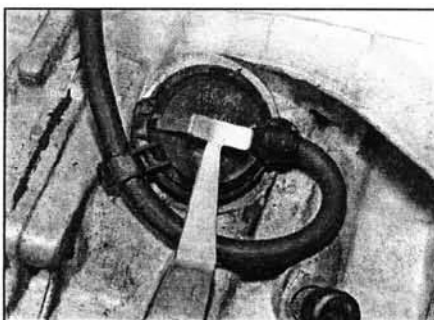


Рис. 5.1. Многофункциональный выключатель

## 6 Снятие и установка датчика спидометра

### Снятие

1 Все коробки передач имеют электронный спидометр. Датчик спидометра установлен на коробке передач слева, немного выше фланца ведущего вала (рис. 6.1). Скорость вращения шестерни главной передачи считывается датчиком, переводится в электрические импульсы, которые затем передаются в модуль спидометра панели инструментов. На некоторых моделях этот сигнал также используется БЗУ двигателем в качестве входного в процессе регулирования.

2 Установите автомобиль на стояночный тормоз, поддомкратьте передок автомобиля и установите его на подставки (см. "Поддомкрачивание автомобиля и установка его на подставки").

3 Снимите левое переднее колесо и крышку над левым ведущим валом.

4 Отсоедините от датчика электрический разъём.

5 Отожмите фиксатор, проверните дат-

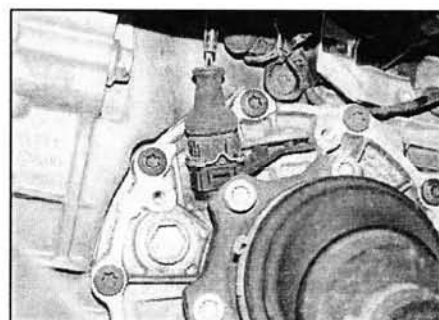


Рис. 6.1. Датчик спидометра установлен на коробке слева

чик и выньте его из коробки передач. Снимите уплотнительное кольцо (рис. 6.5).

### Установка

6 Установка производится в порядке, обратном снятию. Замените уплотнительное кольцо.

## 7 Замена манжет

### Манжеты ведущих валов

1 Установите автомобиль на стояночный тормоз, поддомкратьте передок автомобиля и установите его на подставки (см. "Поддомкрачивание автомобиля и установка его на подставки"). Снимите соответствующее переднее колесо. Отверните гайки/болты и снимите защиту двигателя.

2 Снимите тепловой экран системы выпуска отработавших газов, отверните болты и отсоедините от коробки передач соответствующий ведущий вал, как описано в главе 8. Подвесьте ведущий вал на верёвке, а также оберните внутренний ШРУС полиэтиленом, чтобы в него не попала грязь.

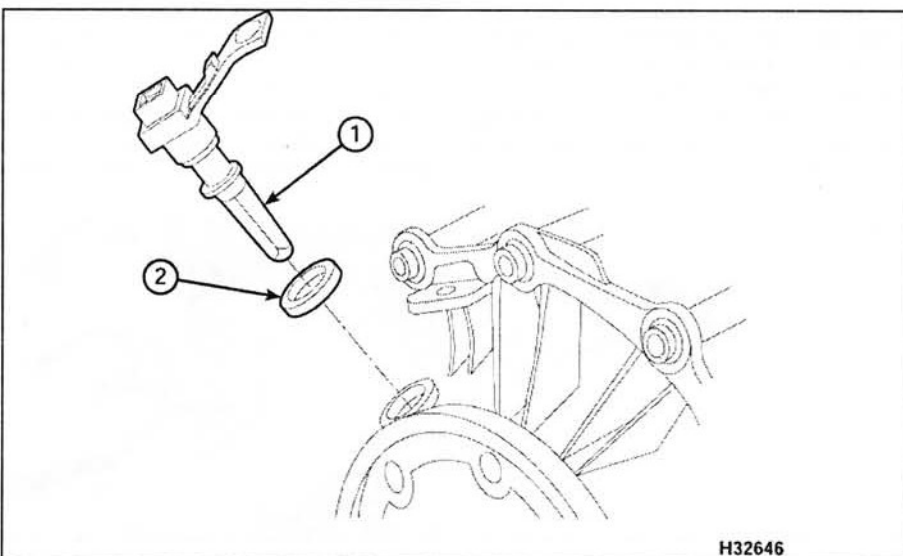


Рис. 6.5. Датчик спидометра (1) и уплотнительное кольцо (2)

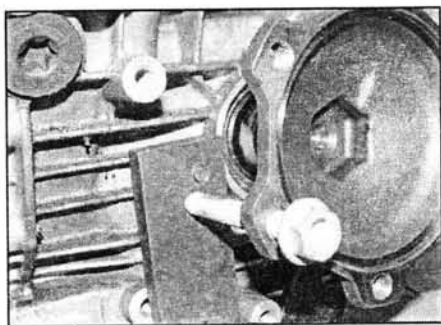


Рис. 7.4. Затяжкой болта оттяните фланец от коробки передач, при этом стопорное кольцо выйдет из канавки

3 Подставьте под коробку передач подходящую ёмкость, чтобы поймать в неё масло из коробки передач.

### Коробки передач 012/01W

4 Фланец ведущего вала удерживается на месте стопорным кольцом. Чтобы отсоединить это стопорное кольцо, вставьте между фланцем ведущего вала и картером коробки передач монтировку или зубило. Вверните во фланец болт до упора в коробку передач. Затяжкой болта оттяните фланец от коробки передач, при этом стопорное кольцо выйдет из канавки (рис. 7.4). Если фланец не выходит, то поверните его на 180° и повторите процедуру сначала.

5 После снятия фланца измерьте глубину установки манжеты и выньте манжету из корпуса, подцепив её плоской отвёрткой (рис. 7.5).

6 Очистите поверхность, прилегающую к манжете, нанесите немного консистентной смазки на кромку новой манжеты.

7 Убедитесь в том, что манжета правильно установлена (рабочей кромкой по направлению внутрь корпуса) и запрессуйте новую манжету в корпус через подходящую головку или отрезок трубы, которые должны упираться только в жёсткую наружную кромку манжеты (рис. 7.7). Убедитесь в том, что новая манжета установлена на нужную глубину (если фланец ведущего вала не изношен, то глубина посадки составляет 5,5 мм от кромки коробки передач, если фланец изношен, то глубина посадки составляет 6,5 мм).

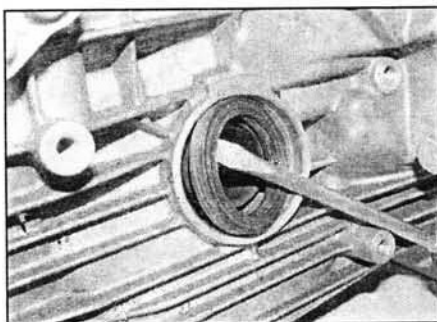


Рис. 7.5. Замерьте глубину установки манжеты и выньте отвёрткой манжету из коробки передач

8 Протрите манжету и нанесите на её кромку немного консистентной смазки.

9 Рекомендуем менять стопорное кольцо внутреннего конца фланца ведущего вала после каждого его снятия. Для этого зажмите фланец в тиски с мягкими губками, выньте стопорное кольцо и установите новое (рис. 7.9). Смажьте стопорное кольцо небольшим количеством консистентной смазки.

10 Вставьте фланец ведущего вала через манжету в дифференциал. Запрессуйте его на место, чтобы стопорное кольцо вошло в свою канавку.

### Коробки передач 01E/0A1

11 Фланец ведущего вала крепится на месте болтом М8 или М10. Отверните болт и выньте фланец из коробки передач. При необходимости вверните во фланец 2 болта, вставьте между ними монтировку и удерживайте фланец от проворачивания монтировкой.

12 Замерьте глубину установки манжеты и выньте её отвёрткой.

13 Очистите поверхность, прилегающую к манжете, нанесите немного консистентной смазки на кромку новой манжеты.

14 Убедитесь в том, что манжета правильно установлена (рабочей кромкой по направлению внутрь корпуса) и запрессуйте новую манжету в корпус через подходящую головку или отрезок трубы, которые должны упираться только в жёсткую наружную кромку манжеты. Убедитесь в том, что новая манжета установлена на нужную глубину

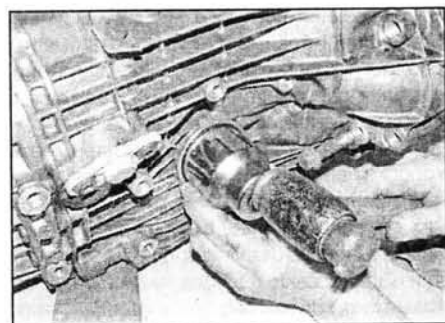


Рис. 7.7. Запрессуйте новую манжету в корпус через подходящую головку

(если фланец ведущего вала не изношен, то глубина посадки составляет 5,5 мм от кромки коробки передач, если фланец изношен, то глубина посадки составляет 6,5 мм).

15 Протрите манжету и нанесите на её кромку немного консистентной смазки. Установите на место фланец и затяните его крепёжный болт требуемым моментом.

### Все коробки передач

16 Установите ведущий вал и защиту двигателя.

17 Установите колесо. Опустите автомобиль на землю. Проверьте уровень масла в коробке и при необходимости долейте его.

### Манжета первичного вала коробки передач

18 Снимите коробку передач, как описано в параграфе 3.

19 Снимите выжимной подшипник и рычаг выключения сцепления, как описано в главе 6.

### Коробки передач 01E/0A1

20 Отверните болты и выньте направляющую втулку из картера сцепления. Снимите прокладку. Не выкиньте и не потеряйте ни одну из дистанционных прокладок ведущего вала.

21 Замерьте глубину посадки манжеты в корпусе, затем аккуратно, чтобы не повредить первичный вал, отвёрткой выньте манжету (см. рис. 7.7, г главы 6).

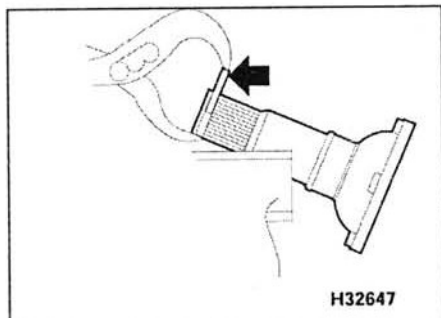


Рис. 7.9. Установка стопорного кольца на фланец

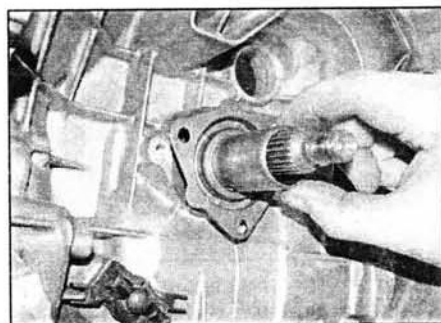


Рис. 7.25. Отверните болты и снимите направляющую втулку

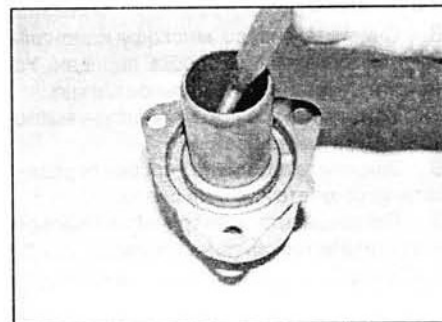


Рис. 7.26. Выбейте манжету



22 Очистите поверхности корпуса манжеты и первичного вала.

23 Нанесите немного консистентной смазки на кромки манжеты и наденьте манжету на первичный вал (рабочей поверхностью внутрь коробки). Запрессуйте манжету через головку или отрезок трубы, опираясь только на жёсткую наружную кромку манжеты. Убедитесь в том, что манжета установлена на требуемую глубину (между манжетой и опорной поверхностью направляющей втулки должно быть 3,5 мм).

24 Установите направляющую втулку. Затяните болты требуемым моментом.



Рис. 7.28. Установите новую манжету

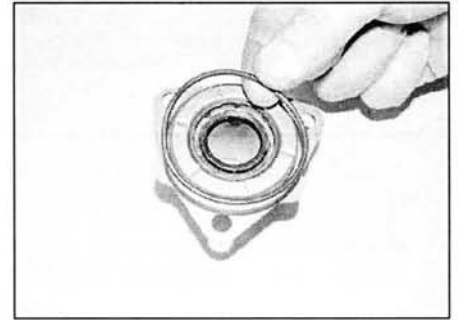


Рис. 7.29. Установите новое уплотнительное кольцо на направляющую втулку

### Коробки передач 012/01W

25 Отверните болты и снимите направляющую втулку. Снимите уплотнительное кольцо. Не выкиньте и не потеряйте ни одну из дистанционных прокладок ведущего вала. Выбросьте уплотнительное кольцо: при сборке установите новое (рис. 7.25).

26 Бородком выбейте манжету из направляющей втулки (рис. 7.26).

27 Очистите поверхность под манжету.

28 Нанесите немного консистентной смазки на кромки манжеты и установите манжету во втулку (рабочей поверхностью внутрь коробки) (рис. 7.28). Запрессуйте манжету до упора через головку или отрезок трубы, опираясь только на жёсткую наружную кромку манжеты.

29 Установите новое уплотнительное кольцо. Установите направляющую втулку. Затяните новые болты требуемым моментом (рис. 7.29).

### Все коробки передач

30 Установите выжимной подшипник и рычаг выключения сцепления, как описано в главе 6.

31 Установите коробку передач, как описано в параграфе 3.

### Манжета вала выбора передач

32 Установите автомобиль на стояночный тормоз, поддомкратьте передок автомобиля и установите его на подставки (см. "Поддомкрачивание автомобиля и установка его на подставки"). При необходимости снимите защиту двигателя.

### Коробки передач 012/01W

33 Отверните болт и сдвиньте соединительное звено с вала выбора передач.

34 Аккуратно, чтобы не повредить поверхности вала и корпуса манжеты, выньте манжету из коробки передач отвёрткой.

35 Очистите поверхности корпуса манжеты и вала, смажьте кромки новой манжеты консистентной смазкой и наденьте манжету на вал. Убедитесь в том, что нерабочей поверхностью манжета установлена по направлению наружу. Чтобы не повредить рабочую кромку манжеты, временно оберните вал изолентой.

36 Запрессуйте через головку или отрезок трубы манжету на место, опираясь только на жёсткую наружную кромку манжеты. Манжета должна быть установлена на глубину 1,0 мм от кромки коробки передач.

37 Установите соединительное звено и заверните болт.

### Коробки передач 01E/0A1

38 Отверните крепёжную гайку и снимите рычаг выбора передач с вала выбора передач. **Замечание:** На установленной на автомобиле коробке передач доступ к рычагу выбора очень ограничен. Его можно улучшить, если немного опустить коробку передач, как описано в параграфе 3.

39 Аккуратно, чтобы не повредить поверхности вала и корпуса манжеты, выньте манжету из коробки передач отвёрткой.

40 Очистите поверхности корпуса манжеты и вала, смажьте кромки новой манжеты консистентной смазкой и наденьте манжету на вал. Убедитесь в том, что нерабочей поверхностью манжета установлена по направлению наружу.

41 Запрессуйте через головку или отрезок трубы манжету на место до упора, опираясь только на жёсткую наружную кромку манжеты.

42 Установите рычаг и вал и затяните болт требуемым моментом.

### Все коробки передач

43 Установите коробку передач.

44 Опустите автомобиль на землю.